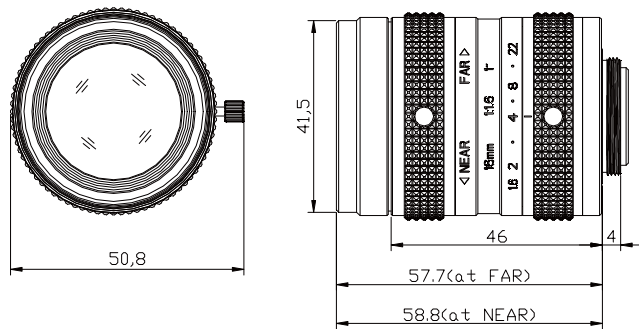


- ▶ 多層鍍膜，有效抑制雜光和鬼像
- ▶ 對應5百萬像素相機
- ▶ 高分辨率、高對比度
- ▶ 聚焦和光圈調節螺絲鎖定
- ▶ 緊湊的結構設計
- ▶ 低畸變成像



Specification

型號	KA1616MP5-11	
成像器尺寸	1-inch	
有效像面尺寸	Diagonal = 16 mm	
焦距	16mm	
光圈範圍	F1.6~F22	
接口	C	
後焦	12.17mm	
濾鏡尺寸	M37.5x0.5mm	
視場角 (D×H×V)	1-inch	54.3°×44.2°×33.5°
	2/3-inch	38.3°×30.8°×23.2°
畸變	1-inch	-3.73%@y=8mm
	2/3-inch	-1.98%@y=5.5mm
操作方式	聚焦	手動鎖定
	光圈	手動鎖定
工作溫度	-10°C ~ +50°C	