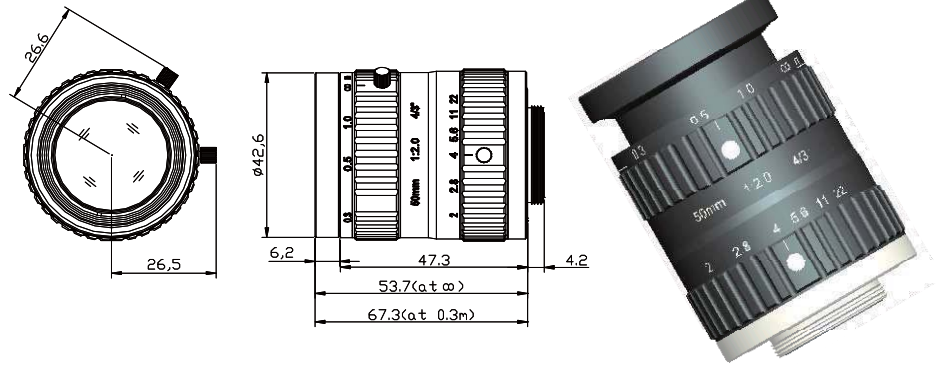


ITS/FA千萬像素級鏡頭

KA2050MP10

- 多層鍍膜，有效抑制雜光和鬼像
- 對應千萬像素相機
- 低畸變成像
- 聚焦和光圈調節螺絲鎖定
- 緊湊的結構設計



SPECIFICATION		
型號		KA2050MP10
像面尺寸		4/3-inch
有像像面尺寸		diagonal = 22mm
焦距		50mm
光圈		F2.0~22
接口		C
後焦		20.29mm
視場角	4/3"	25.9°×20.9°×15.7°
	1"	18.2°×14.6°×11°
	2/3"	12.6°×10.1°×7.6°
畸變	4/3"	-0.14%@y=11.5mm
	1"	-0.05%@y=8.0mm
	2/3"	-0.02%@y=5.5mm
工作溫度		-20°~+60°